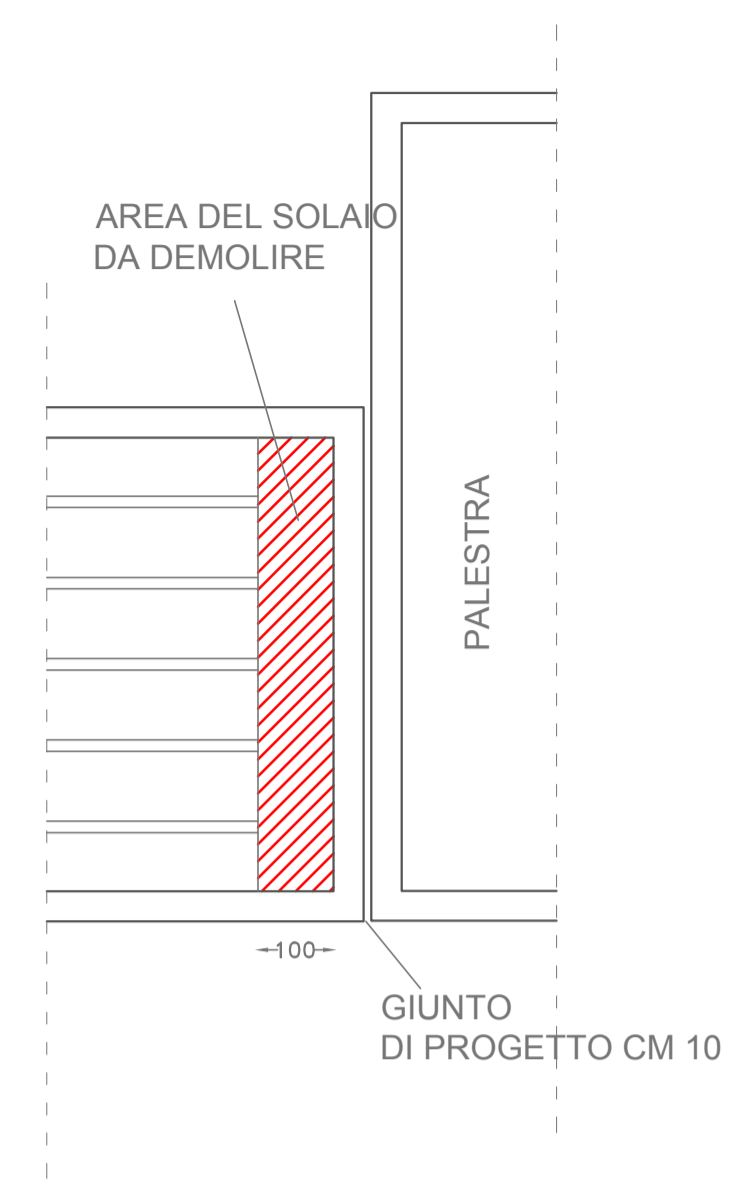
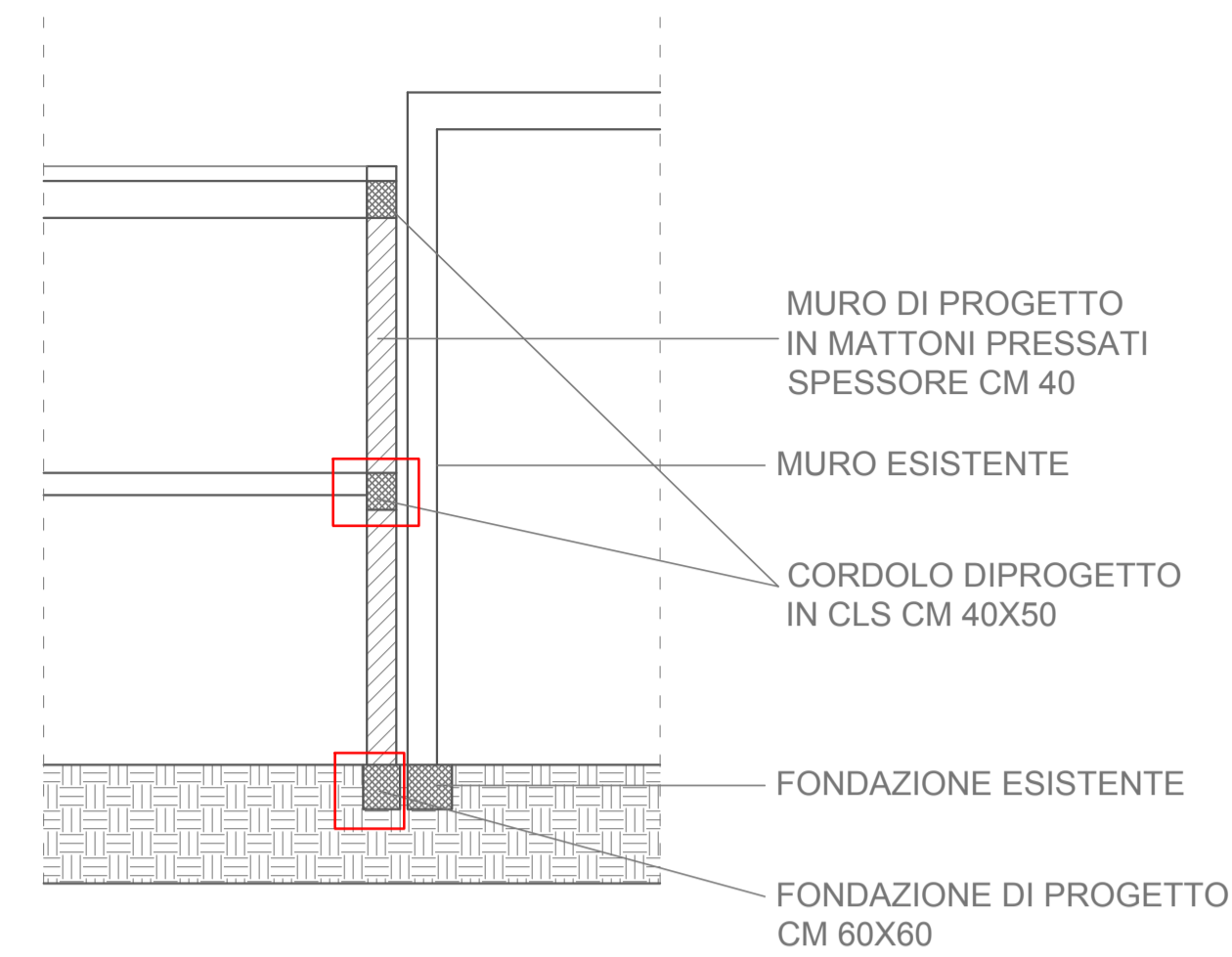
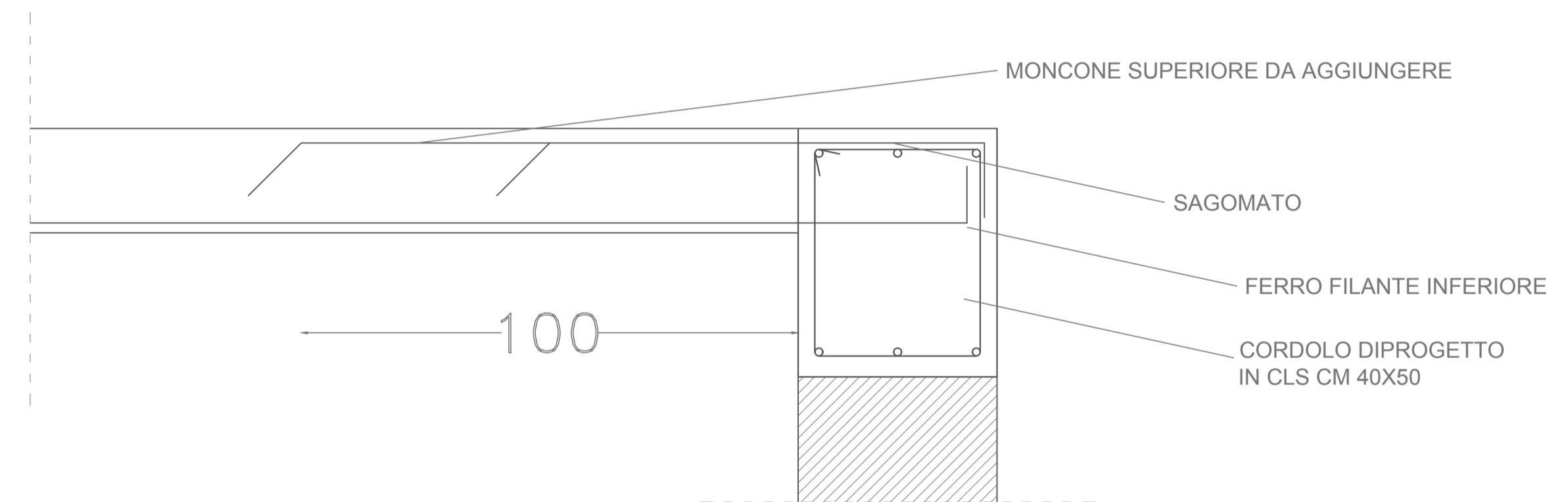


SEZIONE 1-1'

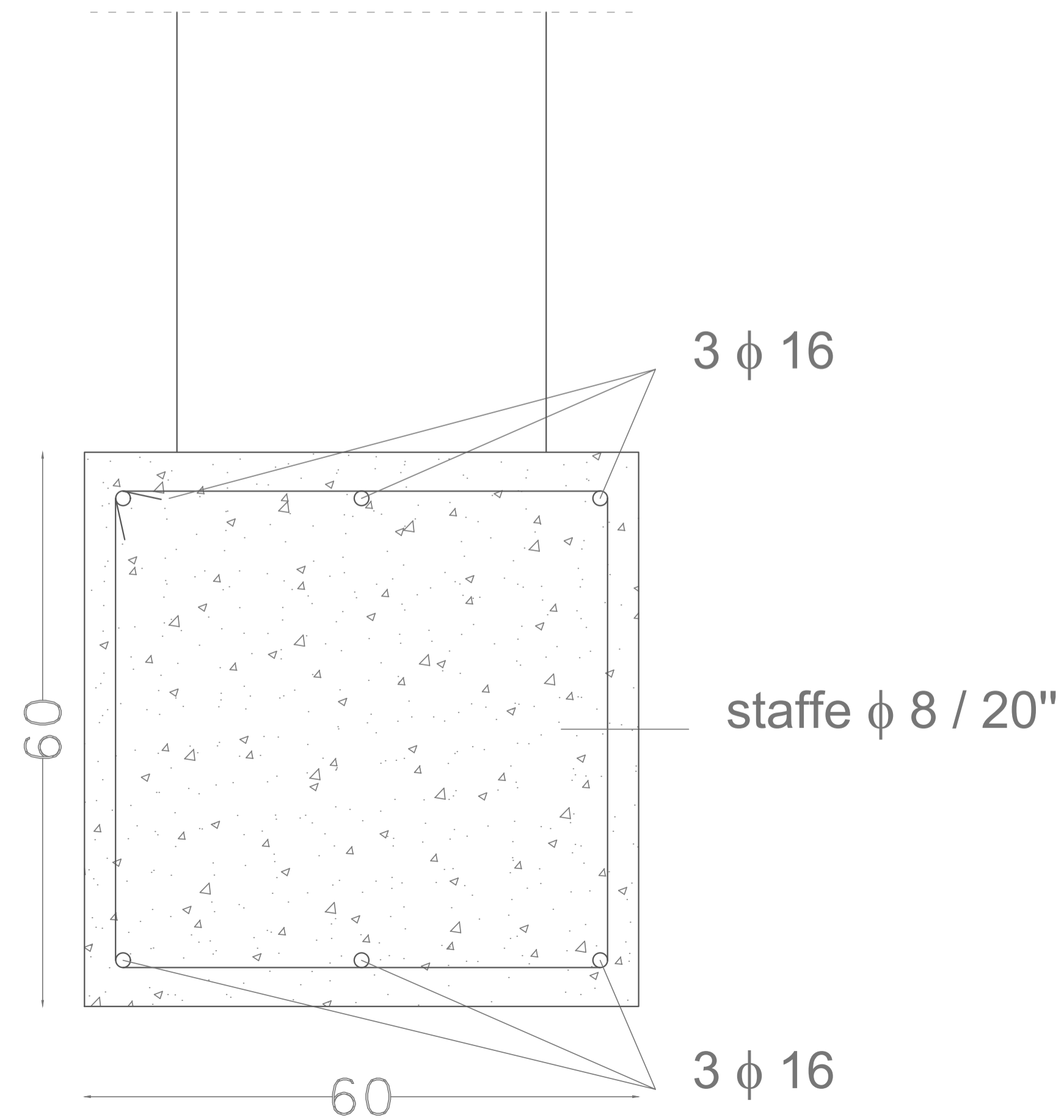


FASIZZAZIONE

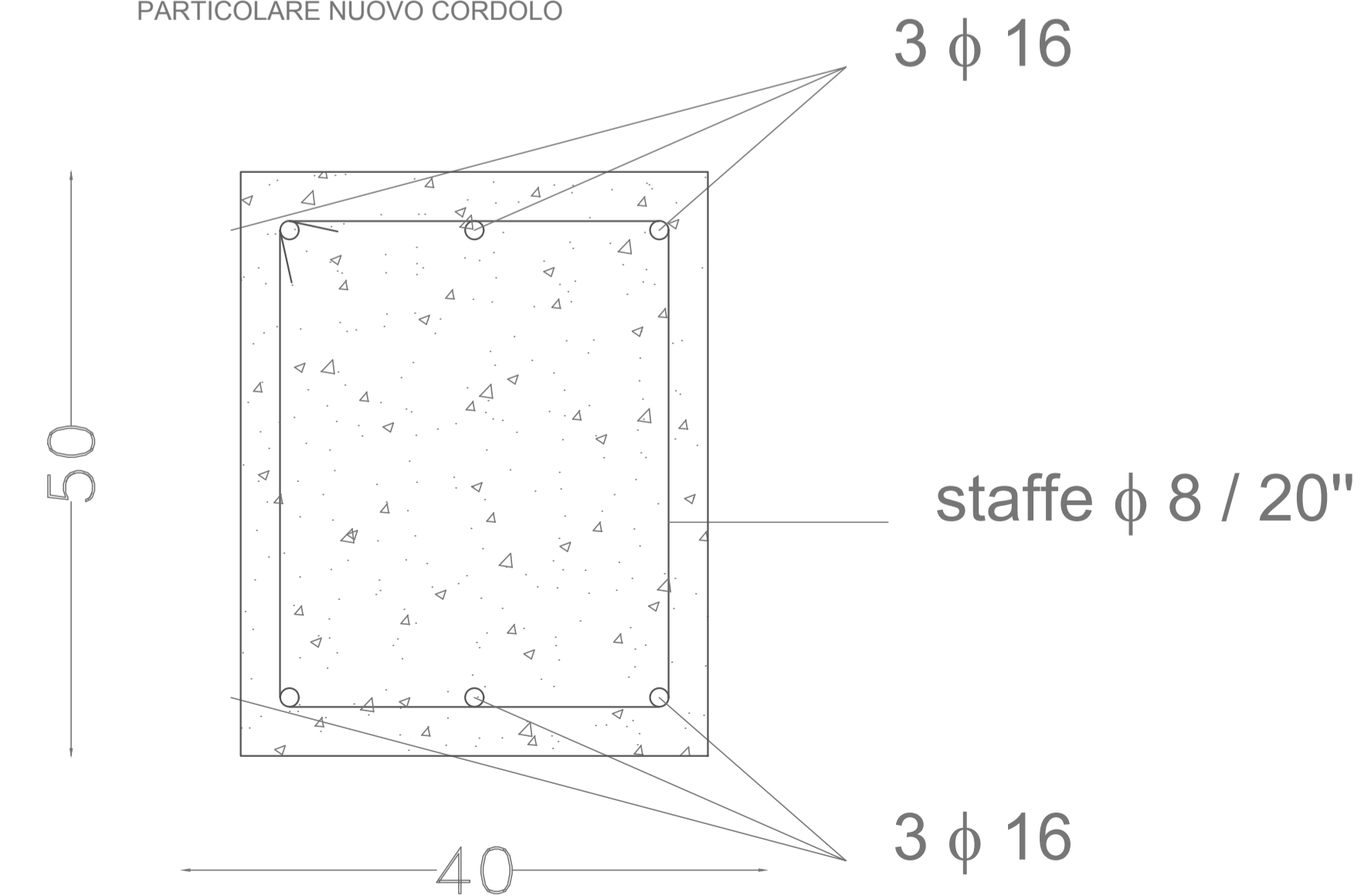
- 1) PUNTELLATURA SOLAIO
- 2) SCAVO PER FONDAZIONE
- 3) COSTRUZIONE NUOVO MURO FINO A QUOTA CORDOLO
- 4) DEMOLIZIONE TRATTO DI SOLAIO PER GIUNTO E COLLEGAMENTO FERRI AL CORDOLO
- 5) CARPENTERIA CORDOLO E GETTO CLS




PARTICOLARE NUOVA FONDAZIONE



PARTICOLARE NUOVO CORDOLO



SG.INARCH Società di ingegneria  via A.Moro, 14 A int 10 - 95030 NICOLOSI via Nazionale 25 Mistretta tel. + 39 095/911727. + 39 3933359775

COMUNE DI PARTANNA
Provincia di Trapani

IL R.U.P. :

PROGETTISTA : SG.INARCH s.r.l.s.
Dott.Ing. Dario Cavallaro

PROGETTO

ADEGUAMENTO STRUTTURALE E ANTISISMICO
EDIFICIO SEDE ISTITUTO COMPRENSIVO LUIGI CAPUANA
SCUOLA MEDIA A.S. AOSTA SITA INVIA TRISTE N° 11
PARTANNA

ELABORATO : **PROGETTO STRUTTURALE
PARTICOLARI COSTRUTTIVI/1**

COMMESSA	FASE	REV.	DATA EMISSIONE	SCALA	DOCUMENTO
□ □ □ □ □	PE	□	Marzo 2017	VARIA	S T R □ □ 0 0 4

REV.	DATA	DESCRIZIONE	APPROVATO
1			
0			