



REGIONE SICILIANA

Regione Siciliana

Comune di Partanna

Libero Consorzio Comunale di Trapani

Assessorato Infrastrutture e Mobilità

Dipartimento Infrastrutture Mobilità e Trasporti

Servizio 7 – Politiche Urbane e Abitative



Visti e pareri

PROGETTO ESECUTIVO

ai sensi dei DLgs. n. 50 del 18/04/2016 e del DLgs. n. 56 del 19/04/2017

LAVORI DI RECUPERO DEGLI IMMOBILI DEL "BOCCONE DEL POVERO RIGGIRELLO" DESTINATI A CASA DI RIPOSO PER ANZIANI SITI NEL COMUNE DI PARTANNA (TP) VIA MESSINA 2 bis

Elaborato PLANIMETRIE STATO DI FATTO EDIFICIO VECCHIO _ Prospetti e Sezioni

Data Giugno 2017 Scala 1:100

Il Committente IPAB Boccone del Povero "Riggirello"

Progettisti Dott. Arch. Gianluca Riggio

Dott. Ing. Francesco Crinelli

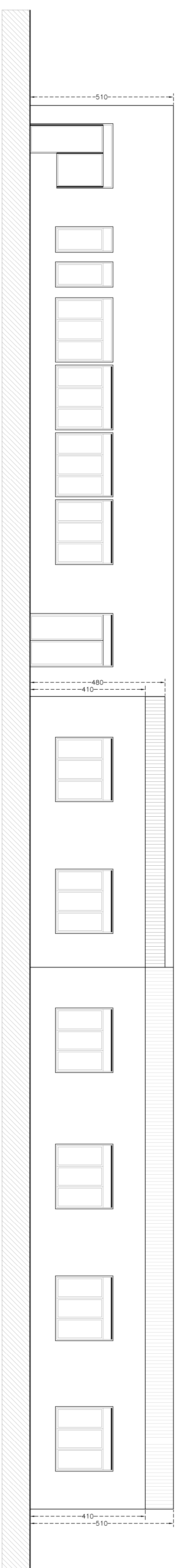
Responsabile Unico del Procedimento Geom. Salvatore Bonura

Data revisione descrizione

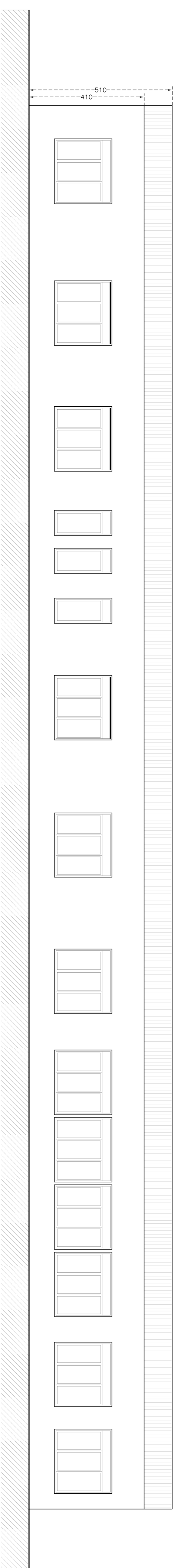
Elaborato

7

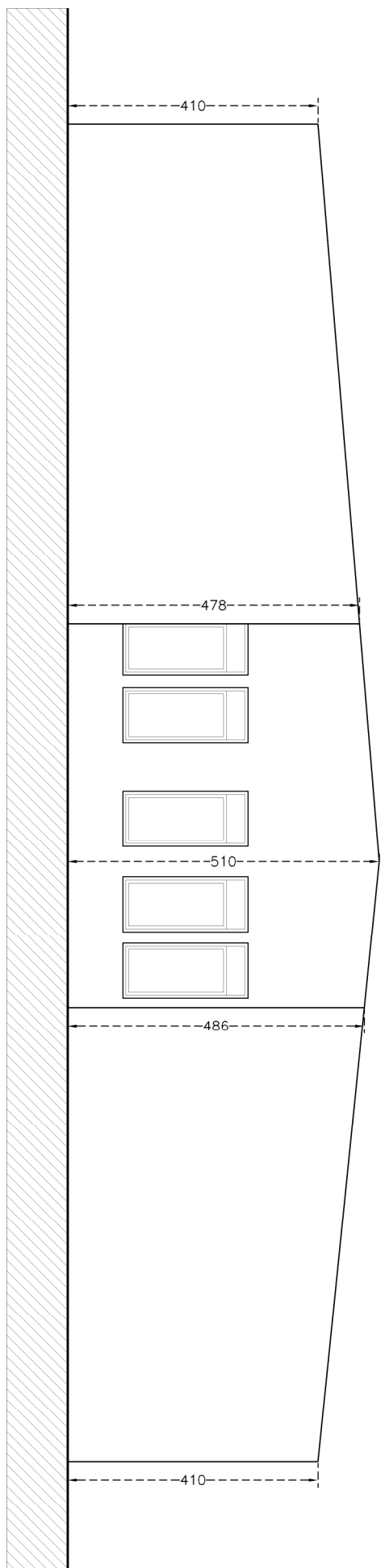
Studio tecnico Arch. Gianluca Riggio Via Nicolò Tortorici, 117 - 91028 Partanna (TP) - Tel. 349.0573341 - fax.0924.87487 e-mail: gianluccariggio@libero.it
Studio tecnico Ing. Francesco Crinelli Piazza Padre Pio, 1 - 91028 Partanna (TP) - Tel. 349.5641694 - fax.0924.88836 e-mail: franco.crinelli@libero.it



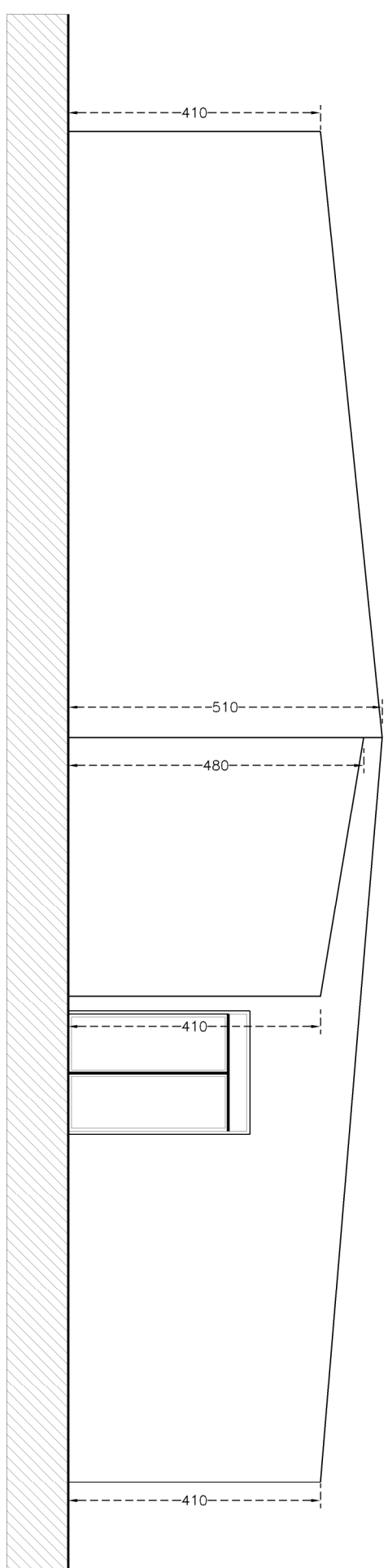
Prospetto Ovest



Prospetto Est



Prospetto Sud



Prospetto Nord